

VALVOLA 366/604



MANUALE DI ISTRUZIONI

REV. A - 2008

INDICE

Informazioni di sicurezza	3
Icone che appaiono in questo manuale	4
Specifiche	5
Dimensioni della valvola 366/604	6
Layout della valvola 366/604	6
Installazione	7
Funzione e disposizione dei comandi del timer 604	9
Programmazione della valvola 366/604	10
Rigenerazione manuale	11
Avvio rapido della valvola	11
Tabella dei valori di default dei cicli	12
Risoluzione dei problemi	17

Informazioni di sicurezza

- Leggere attentamente l'intero Manuale di istruzioni prima di installare il sistema di trattamento dell'acqua.
- Rispettare tutte le norme di installazione idrauliche ed elettriche in vigore nel momento in cui si installa questo sistema di trattamento dell'acqua.
- Questo sistema di trattamento dell'acqua non è destinato al trattamento di un'acqua microbiologicamente insalubre o di dubbia qualità senza una adeguata disinfezione a monte o a valle del sistema.
- Questo sistema di trattamento dell'acqua deve essere usato solamente con acqua potabile.
- Ispezionare bene il sistema di trattamento dell'acqua per verificare le eventuali mancanze e/o danneggiamenti dovuti al trasporto delle parti prima dell'installazione.
- Prestare particolare attenzione durante l'installazione nel momento in cui si saldano tubazioni metalliche nelle vicinanze del sistema di trattamento dell'acqua. Il calore potrebbe compromettere irrimediabilmente il materiale plastico della valvola o il bypass della valvola. Assicurarsi che tutti i tubi saldati si siano completamente raffreddati prima di connettere il materiale plastico della valvola alle tubazioni.
- Tutti i pezzi di raccorderia in plastica devono essere serrati a mano. Può essere usato il nastro di Teflon (*) sui pezzi di raccorderia senza l'impiego di guarnizioni. Non utilizzare giunzioni di tipo sigillante sul corpo della valvola. **Non utilizzare pinze o chiavi per serrare i tubi.**
- Il sistema deve essere installato almeno a 3 metri di distanza dal bollitore d'acqua al fine di impedire il ritorno d'acqua calda nel sistema.
- Non utilizzare olii o lubrificanti a base di petrolio o di idrocarburi. Usare solo lubrificanti 100 % silicone.
- Usare solo l'alimentatore fornito con il presente sistema di trattamento dell'acqua.
- La presa di corrente deve essere messa a terra.
- Installare un appropriato impianto di messa a terra per la tubazione di ingresso e di uscita del sistema di trattamento dell'acqua.
- Per togliere l'alimentazione della corrente elettrica, disconnettere l'alimentatore dalla presa elettrica.
- Rispettare le direttive relative agli scarichi. La linea di scarico deve avere almeno un diametro minimo di ½". Utilizzare un tubo con diametro di ¾" se la lunghezza totale della linea di scarico supera i 6 metri.
- Non far gravare il peso del sistema sulle connessioni della valvola di controllo o sulle tubazioni.
- Non esporre questo sistema al gelo. I danni provocati dal gelo annullano la garanzia di questo sistema di trattamento dell'acqua.
- Mantenere in posizione verticale la bombola contenente la resina. Non bisogna farla rotolare, né cadere. Il fatto di girare la bombola o di inclinarla di lato può provocare l'ingresso della resina nella valvola.
- Utilizzare solo rigeneranti specifici per il trattamento dell'acqua.

(*) Teflon è un marchio di fabbrica di E. I. duPont de Nemours.

Icone che appaiono in questo manuale



NOTA: Consigli utili per semplificare la procedura.



ATTENZIONE: La mancata osservanza di queste istruzioni può provocare lesioni alle persone o danni all'apparecchio.

Specifiche

Portate della sola valvola

Portata di esercizio con 1,05 bar	2 m ³ /h
Portata di controlavaggio con 1,09 bar	0,4 m ³ /h
Kv di esercizio	2,00
Kv di controlavaggio	0,38

Conessioni della valvola

Montaggio superiore	2 1/2" – 8 maschio
Alimentatori di ingresso e di uscita	3/4" – BSPT, maschio
Linea di scarico	1/2" – BSPT, maschio
Linea salamoia	3/8" – BSPT, maschio
Diametro del tubo distributore	27 mm (1,050")
Lunghezza del tubo distributore	tagliare a ± 1/2" in corrispondenza della parte superiore della bombola

Specifiche di progetto

Corpo della valvola	in materiale Noryl® (fibra di vetro)
Componenti in gomma	destinati all'uso di acqua fredda
Pressione di esercizio	1,38 ÷ 8,27 bar
Temperatura dell'acqua	2 ÷ 38°C
Temperatura dell'ambiente (*)	2 ÷ 50°C
Portata di riempimento	0,53 lpm

(*) Raccomandata solo per uso interno

Opzioni/Accessori (bombole con diametro da 6" a 9")

Iniettori	E, F, G e H
Regolatori esterni di della linea di scarico	3,8 - 4,9 - 6,4 - 8,3 lpm

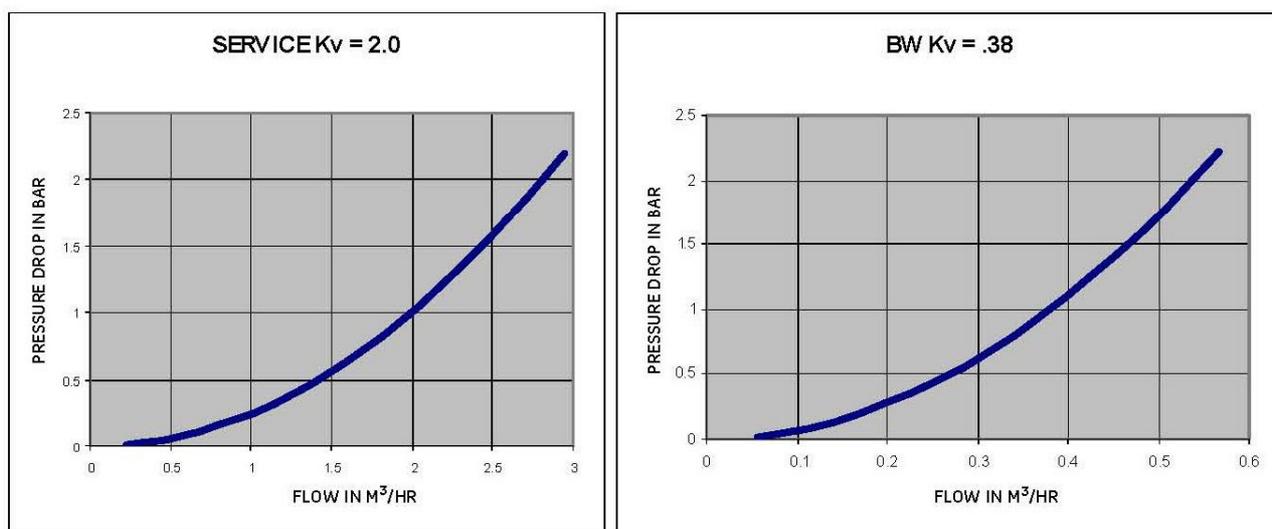
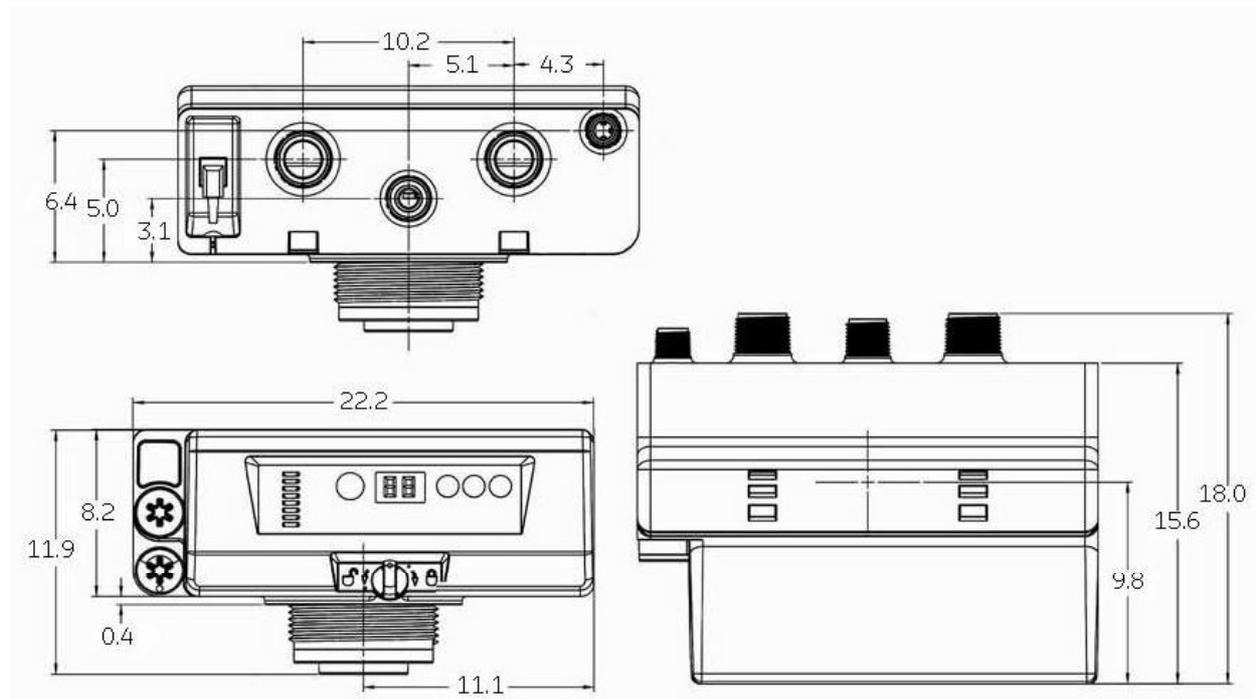


Figura 1

Dimensioni della valvola 366/604



Le dimensioni sono espresse in cm.

Figura 2

Layout della valvola 366/604

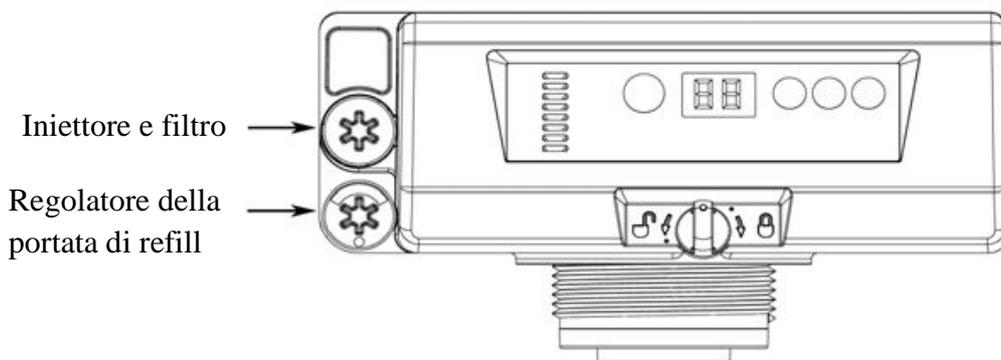
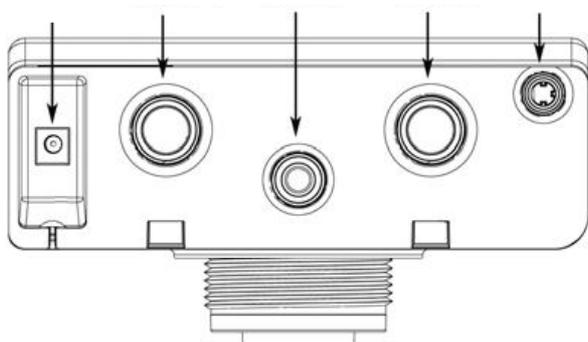


Figura 3

Ingresso corrente elettrica	Uscita 3/4"	Scarico 1/2"	Ingresso 3/4"	Salamoia 3/8"
	BSPT	BSPT	BSPT	BSPT



Salamoia	Controlavaggio	Bypass
Ingresso	Scarico	Uscita

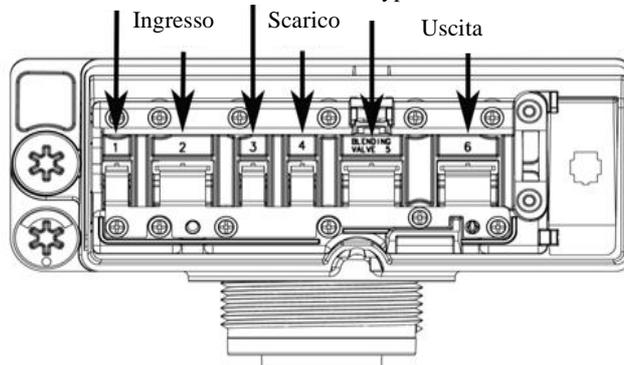


Figura 4

Installazione

Connessioni alla rete del bypass

Un sistema di valvole di intercettazione e bypass dovrà essere installato su tutti i sistemi di trattamento idrico.

Il sistema di valvole bypass permette di isolare l'apparecchio e di fornire acqua non trattata durante la manutenzione o una riparazione.

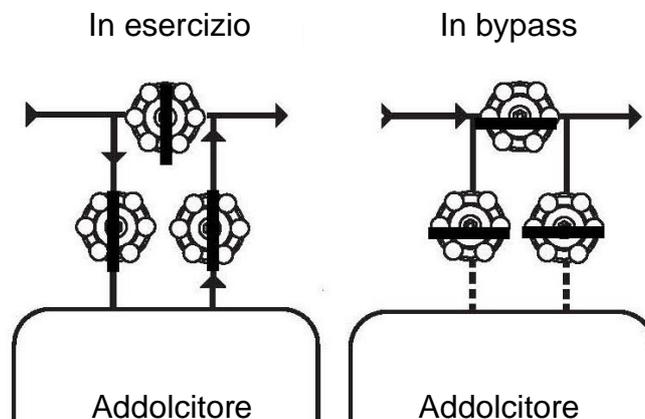


Figura 5



ATTENZIONE: L'alimentazione idrica deve essere connessa all'ingresso della valvola. Durante la sostituzione delle valvole non-Autotrol, l'ingresso e l'uscita devono essere invertite. Assicurarsi che le tubazioni non siano installate nell'ordine inverso.

Connessione della linea di scarico

Le norme locali possono implicare delle modifiche ai consigli seguenti. Verificare con le autorità locali prima dell'installazione di un sistema di trattamento dell'acqua.

1. L'unità deve essere situata in alto e ad un'altezza che non superi i 6 metri dallo scarico. Utilizzate un raccordo appropriato per connettere una tubazione in plastica da ½" alla linea di scarico della valvola.
2. La linea di scarico può essere elevata a fino a 1,8 m sempre che la distanza non ecceda 4,6 m e la pressione dell'acqua all'apparecchio non sia minore di 2,76 bar. L'altezza può aumentare di 61 cm per ogni ulteriore incremento della pressione di 0,69 bar al livello della connessione dello scarico.
3. Nel caso in cui la linea di scarico sia sollevata ed effettui lo svuotamento in uno scarico al di sotto del livello della valvola, formare un laccio ad anello da 18 cm di diametro all'estremità della linea di scarico in modo che la parte inferiore sia al livello dello scarico. Ciò costituisce un appropriato sifone.
4. Nel caso in cui la linea di scarico effettui lo svuotamento in uno scarico al di sopra del livello della valvola, si deve usare un sifone tipo lavandino.

5. Fissare saldamente l'estremità della linea di scarico per evitare che si muova.

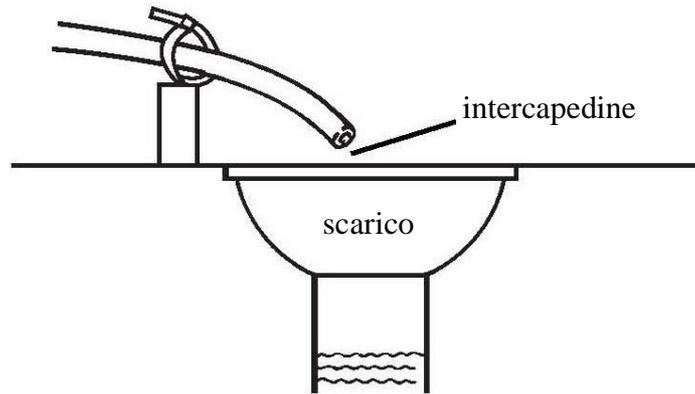


Figura 6. Linea di scarico con intercapedine.



ATTENZIONE: Non inserire mai il tubo di scarico direttamente all'interno di uno scarico o nel sifone (Figura 6). Lasciare sempre un'intercapedine tra la linea di scarico e l'acqua di scarico per prevenire il retrosifonaggio delle acque fognarie nell'apparecchio.

Connessione della linea della salamoia

Effettuare le connessioni e stringere a mano. Assicurarsi che la linea della salamoia sia saldamente fissata e senza fughe d'aria. Anche una piccola fuga d'aria potrebbe impedire all'apparecchio di aspirare la salamoia dalla bombola. Ciò potrebbe anche introdurre aria nella valvola provocando anomalie al funzionamento della valvola.

Assicurarsi che la linea salamoia da $\frac{3}{8}$ " BSP sia sigillata con nastro Teflon (*).

(*) Teflon è un marchio di fabbrica di E. I. duPont de Nemours.

Connessione elettrica

Le valvole di controllo serie 604 funzionano con alimentazione in corrente alternata di 12 Volt. Sono disponibili diversi alimentatori per varie applicazioni. Assicurarsi che la sorgente di alimentazione corrisponda al valore riportato sull'alimentatore.



NOTA: La sorgente di alimentazione deve essere costante. Assicurarsi che l'alimentatore non sia su una presa comandata da un interruttore. Le interruzioni di corrente più lunghe di 6 ore possono portare la batteria tampone a scaricarsi completamente e a perdere i dati dell'ora. Quando l'alimentazione è ristabilita, il display del timer mostrerà brevemente il numero di modello a due cifre e successivamente mostrerà la configurazione dell'ora del giorno su "0". L'ora del giorno dovrà essere riprogrammata.

Funzione e disposizione dei comandi del timer 604

Grande display LED: un grande display LED a 2 cifre consente una grande visibilità nella maggior parte delle installazioni.

Programmazione semplificata in 3 fasi: per programmare completamente la valvola sono necessari solo 3 pulsanti.

Indicatore dell'albero a camme: una colonna di finestre situate a sinistra del timer fornisce un indicatore di posizione dell'albero a camme.

Indicatore della posizione di esercizio: è posizionato vicino alla finestra che rimane illuminata durante il ciclo di esercizio.

Pulsante di rigenerazione manuale: quando si preme il pulsante di rigenerazione manuale inizia una rigenerazione ritardata o una rigenerazione immediata.

Salvataggio dei dati in caso di interruzione dell'alimentazione: il timer 604 salvaguarda l'ora del giorno in caso di mancanza di corrente elettrica. L'ora resta in memoria dalle 6 alle 24 ore in funzione dell'installazione. Se la sorgente di energia della memoria si scarica, l'ora ricomincia subito da "0" non appena si ristabilisce l'alimentazione della corrente elettrica.

L'ora deve essere riprogrammata per fare in modo che la rigenerazione avvenga alle 2:00.

Nota: tutti gli altri parametri programmati sono allocati nella Flash memory e sono conservati durante le interruzioni di alimentazione. La durata di conservazione della Flash memory è di 100 anni.

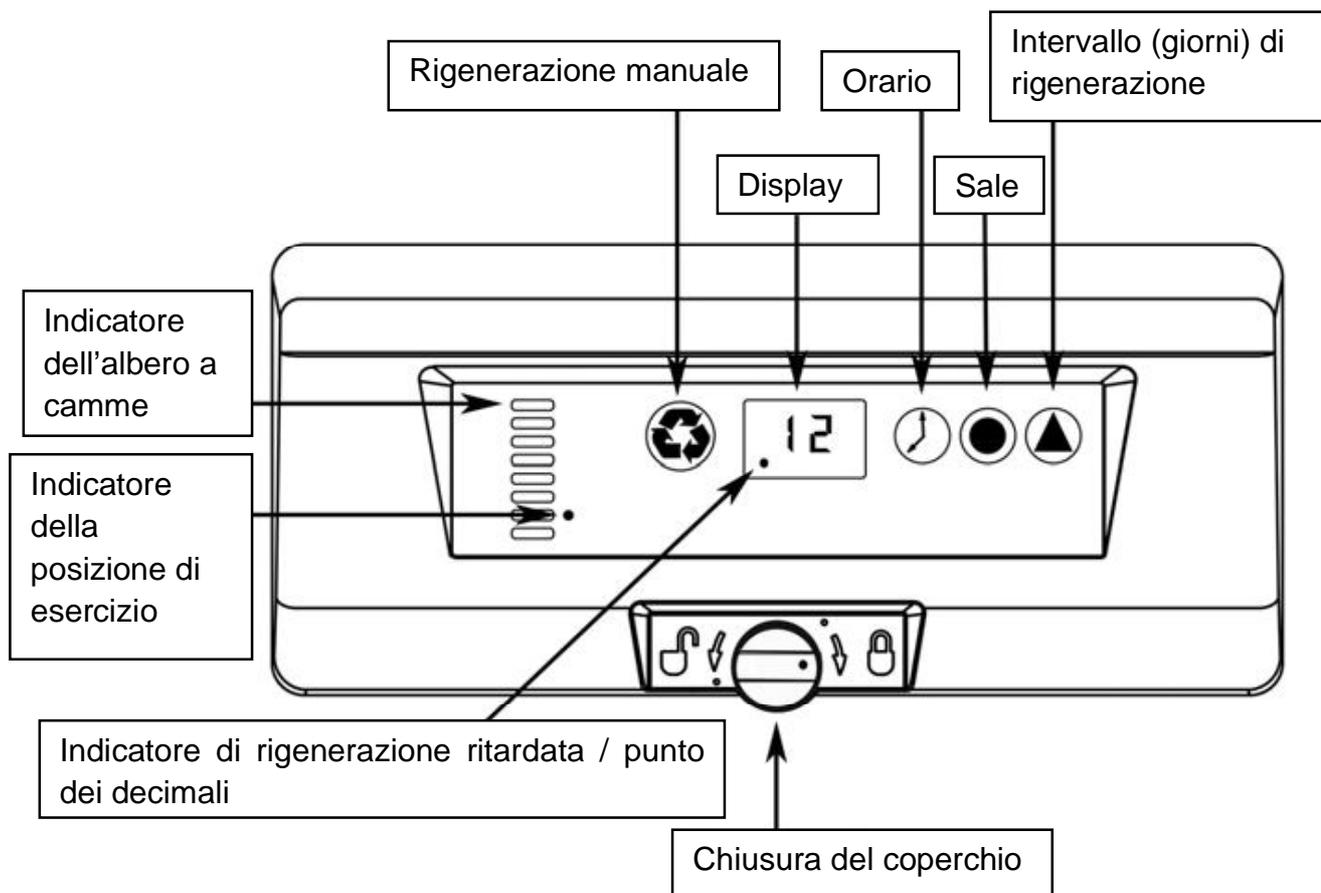
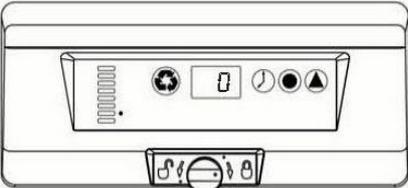
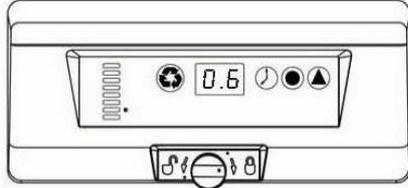
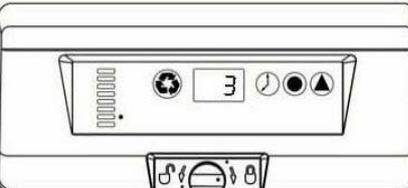


Figura 7

Programmazione della valvola 366/604

	<p>Ora del giorno: premere il tasto  fino a che compare l'ora desiderata, quindi rilasciare.</p> <p>Range: da 0 a 23 ore.</p> <p>Nota: i minuti trascorsi vengono resettati a zero quando si cambiano le ore.</p> <p>Per default è 0.</p>
---	---

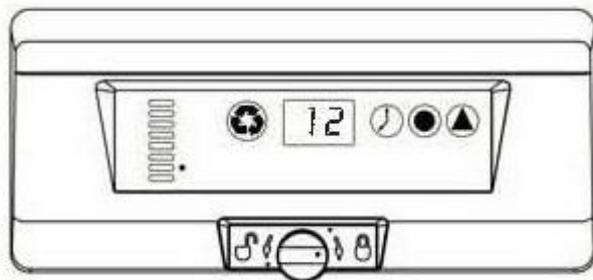
	<p>Dosaggio del rigenerante: premere il tasto  fino alla dose del rigenerante desiderata, quindi rilasciare.</p> <p>Range: da 0,2 kg a 6,0 kg.</p> <p>Tra 0,2 kg e 1,0 kg si hanno incrementi di 0,05 kg.</p> <p>Tra 1,0 kg e 3,0 kg si hanno incrementi di 0,10 kg.</p> <p>Tra 3,0 kg e 6,0 kg si hanno incrementi di 0,50 kg.</p> <p>Nota: i minuti trascorsi vengono resettati a zero quando si cambiano le ore.</p> <p>Per default è 0.</p>
---	---

	<p>Intervallo di rigenerazione: premere il tasto  fino a che compare l'intervallo di rigenerazione, quindi rilasciare.</p> <p>Range: da 0 a 30 giorni.</p> <p>0 = disattivato.</p> <p>0,3 = rigenerazione ogni 8 ore: alle ore 2, 10 e 18.</p> <p>0,5 = rigenerazione ogni 12 ore: alle ore 2 e 14.</p> <p>1 ÷ 30 = giorni.</p> <p>Nota: i minuti trascorsi vengono resettati a zero quando si cambiano le ore.</p> <p>Per default è 0.</p>
---	---

LA PROGRAMMAZIONE E' COMPLETATA

	<p>NOTA: Durante la programmazione, se non viene premuto nessun tasto per 5 secondi, il timer ritorna al funzionamento normale e mostra l'ora del giorno.</p>
---	--

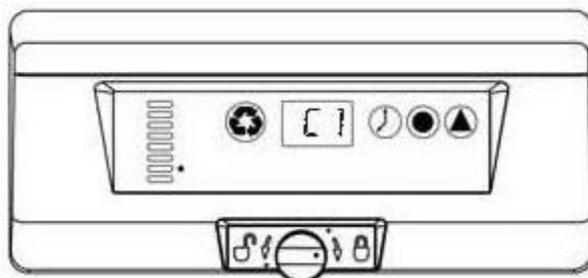
Rigenerazione manuale



Rigenerazione ritardata: Premere e rilasciare il tasto  per programmare una rigenerazione ritardata. Il sistema partirà in rigenerazione alla prossima ora di rigenerazione (alle ore 2:00). Ripetere la procedura per disattivare la rigenerazione ritardata. L'indicatore di rigenerazione lampeggia quando la rigenerazione ritardata è attivata.

Rigenerazione immediata: Premere e mantenere premuto per 3 secondi il tasto  per iniziare una rigenerazione immediata. Il timer mostrerà un simbolo in cascata (- -) passando alla fase di controlavaggio. La valvola effettuerà una rigenerazione completa.

Avvio rapido della valvola



Avvio rapido: Premere e mantenere premuto per 3 secondi il tasto  per iniziare una rigenerazione immediata. La valvola passa alla fase di controlavaggio.

1. Premere e rilasciare il tasto  per fa apparire "C 1".
2. Premere contemporaneamente e rilasciare il tasto  e il tasto  per spostare la valvola alla fase successiva.
3. Premere e rilasciare il tasto  per fa apparire "C 2".
4. Ripetere le operazioni indicate al punto 2 e al punto 3 per ogni fase.

Ritorno alla fase di esercizio: premere contemporaneamente e rilasciare il tasto  e il tasto  per 3 secondi durante una fase di rigenerazione. La valvola salterà le fasi della restante rigenerazione e ritornerà alla posizione di esercizio. Quando la valvola torna in posizione di esercizio, sul display appare l'ora del giorno.

Tabella dei valori di default dei cicli

C#	Descrizione della fase	Direzione del flusso all'interno della resina	Sistema 1 (min)	Sistema 2 (min)	Sistema 3 (min)	Sistema 4 (min)	Note
C1	Controlavaggio	↑	8	8	1	3	Definita dalla selezione del numero di modello
C2	Aspirazione + risciacquo lento	↓	* + 25	* + 45	* + 25	* + 45	* Aspirazione della salamoia calcolata dal dosaggio del sale
C3	Ripressurizzazione	Nessuna	3	3	3	3	Equilibra la pressione dell'acqua nella valvola
C4	Lavaggio rapido	↓	3	3	1	3	Risciacqua il rigenerante residuo nella bombola
C5	Secondo controlavaggio	↑	1	1	1	1	Risistema il letto di resina
C6	Secondo lavaggio rapido	↓	1	1	1	1	Risciacquo ulteriore
C7	Riempimento tino salamoia	Nessuna	Note	Note	Note	Note	Definito dal dosaggio del sale

Avvio

Prima di mettere in esercizio l'apparecchio, leggere bene la sezione "Avvio rapido della valvola". Non mettere rigenerante nel tino salamoia.

1. Dopo aver chiuso l'ingresso dell'acqua nel sistema, posizionare la valvola bypass sulla posizione di "non in bypass" (in esercizio).
 2. Premere e mantenere premuto il tasto  per 3 secondi. In questo modo si ha una rigenerazione manuale e il passaggio alla fase di controlavaggio.
 3. Riempire d'acqua la bombola.
- A. Con la valvola in controlavaggio, aprire molto lentamente il rubinetto di alimentazione dell'acqua fino a circa ¼ della posizione di aperto. L'acqua comincia a entrare nella bombola. Man mano che la bombola si riempie d'acqua, l'aria esce dallo scarico.



ATTENZIONE: se si apre troppo velocemente il rubinetto di arrivo il mezzo filtrante può uscire dalla bombola verso la valvola o verso le tubazioni. Nella posizione di aperto per ¼, si dovrebbe sentire uscire l'aria lentamente dalla linea di scarico della valvola.

- B. Quando tutta l'aria è uscita dalla bombola (l'acqua comincia a fluire in maniera costante nella linea di scarico), aprire completamente l'ingresso principale dell'acqua. Così si toglie l'acqua residua dalla bombola.
- C. Lasciar scorrere l'acqua allo scarico fino a che l'acqua scorra pulita. In questo modo si eliminano i corpi estranei dal letto filtrante.
- D. Chiudere l'alimentazione dell'acqua e lasciare il sistema in questa condizione per circa cinque minuti per permettere la fuoriuscita di tutte le bolle d'aria dalla bombola.

4. Aggiungere acqua nel tino salamoia.

- A. Dalla posizione di esercizio, premere il tasto  per iniziare una rigenerazione manuale.
- B. Posizionare la valvola in posizione di riempimento (C7) facendo scorrere le fasi di rigenerazione. La valvola invierà l'appropriata quantità d'acqua nel tino salamoia, poi tornerà in posizione di esercizio.



NOTA: se il tino ha una griglia di fondo, attendere che il ciclo di riempimento sia completato e che l'apparecchio sia ritornato in posizione di esercizio. In seguito aggiungere acqua fino ad avere un livello d'acqua di circa 25 mm al di sopra della griglia.

5. Verificare l'aspirazione del rigenerante.

- A. A partire dalla posizione di esercizio premere il tasto  per iniziare una rigenerazione manuale.
- B. La valvola comincia una rigenerazione manuale e si posiziona sulla fase di controlavaggio (C1). Premere i tasti  e  per avanzare alla fase di risciacquo lento (C2).
- C. Osservare l'acqua che fluisce dal tino salamoia. Se il livello dell'acqua non scende, controllare tutti i raccordi della linea di aspirazione.
6. Se il livello dell'acqua nel tino salamoia si abbassa, premere i tasti  e  per 3 secondi per far tornare la valvola in posizione di esercizio.
7. Aprire il rubinetto posto dopo il sistema di trattamento dell'acqua. Lasciare aperto il rubinetto fino a che non scorre acqua pulita.
8. Mettere il sale nel tino salamoia.



ATTENZIONE: Assicurarsi che il sistema sia correttamente disinfettato conformemente alle raccomandazioni del fabbricante del sistema di trattamento dell'acqua.

Il sistema di trattamento dell'acqua ora è completamente operativo.

Procedure di selezione e di reset del sistema

Il timer 604 dispone di quattro programmi selezionabili. Tale selezione si adatta ai molteplici modelli di bombola e alle diverse condizioni dell'acqua di alimentazione. Si consiglia di contattare l'installatore prima di modificare la configurazione del sistema.

Selezione del sistema:

1. Premere contemporaneamente e mantenere premuti i tasti  e  per 3 secondi.
2. Comparirà una piccola “u” sulla sinistra del display. A destra del display apparirà l'attuale configurazione del sistema.
3. Premere il tasto  per aumentare il numero di settaggio del sistema e rilasciare il tasto quando compare la configurazione desiderata.
4. Il numero che appare verrà conservato nella Flash memory quando la valvola esce dalla programmazione dopo 5 secondi.

Reset della selezione del sistema:

Possono essere resettati tutti i parametri di programmazione, a eccezione dell'ora del giorno.

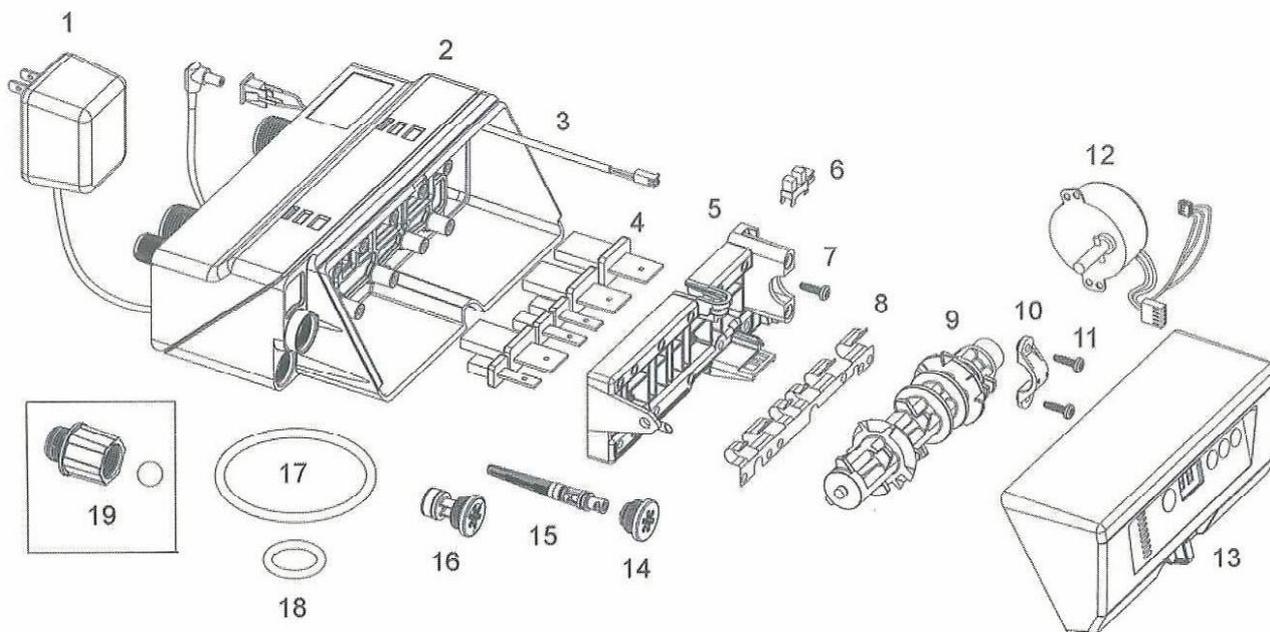
Per resettare la Flash memory alle condizioni di fabbrica, inserire il valore “0”.

1. Premere contemporaneamente e mantenere premuti i tasti  e  per 3 secondi.
2. Comparirà una piccola “u” sulla sinistra del display. A destra del display apparirà l'attuale configurazione del sistema.
3. Premere il tasto  e far scorrere sul display fino a visualizzare “0”.
4. Attendere 5 secondi affinché il settaggio sia conservato nella Flash memory. Il display ritorna alla configurazione dell'ora. La valvola ora è programmata per default in configurazione di sistema 1.
5. Seguire le fasi 1-4 della procedura di selezione del sistema per selezionare la configurazione desiderata del sistema.

Configurazione programmata

Ciclo	Sistema u1 (in minuti)	Sistema u2 (in minuti)	Sistema u3 (in minuti)	Sistema u4 (in minuti)
Controlavaggio	8	8	1	3
Aspirazione salamoia	Calcolato	Calcolato	Calcolato	Calcolato
Risciacquo lento	25	45	25	45
Ripressurizzazione	3	3	3	3
Lavaggio rapido	3	3	1	3
Secondo controlavaggio	1	1	1	1
Secondo lavaggio rapido	1	1	1	1
Riempimento del tino salamoia	Calcolato	Calcolato	Calcolato	Calcolato

Esploso e parti di ricambio della valvola 366/604



Numero	Codice	P. N.	Descrizione	Quantità	
1	AW500	1000814	Alimentatore 230 VAC, 50 Hz, spina europea	1	
	AW501	1000813	Alimentatore 230 VAC, 50 Hz, spina inglese		
	AW502	1000811	Alimentatore 120 VAC, 60 Hz, spina USA		
2		3025234	Corpo valvola	1	
3		3022576	Cavo elettrico di alimentazione, sensore ottico	1	
4		3007947	Kit valvole a disco	1	
5		3022012	Piastra superiore	1	
6	AW129	1235373	Interruttore sensore ottico	1	
7	AW174	3030450	Vite	12	
8		3022017	Molla	1	
9		3022014	Albero a camme	1	
10	CD100	1000589	Cavallotto fissaggio albero a camme	1	
11	AW174	3030450	Vite	2	
12		3026537	Motoriduttore con cavi	1	
13		3030172	Timer 604	1	
14	AW107	1000269	Cappellotto iniettore con o-ring	1	
15		3025326	Assieme iniettore "E", giallo, bombola 6" + filtro	1	
		3025327	Assieme iniettore "F", pesca, bombola 7" + filtro		
		3025328	Assieme iniettore "G", avana, bombola 8" + filtro		
		3025329	Assieme iniettore "H", porpora chiaro, bombola 9" + filtro		
16	AW115	1000221	Regolatore rinvio acqua 0,14 gpm	1	
17	AW172	1010154	O-ring di connessione alla bombola	1	
18	AW169	3030918	O-ring 1,05"	1	
19 (*)	AV146	3031526	Regolatore controlavaggio esterno 1,00 gpm	1	
	AV147	3031527	Regolatore controlavaggio esterno 1,33 gpm		
	AV148	3031528	Regolatore controlavaggio esterno 1,75 gpm		
	AV149	3031529	Regolatore controlavaggio esterno 2,20 gpm		
(**)	(*)	AV185	3022042	Kit vite di miscelazione	1



NOTA: non sono disponibili parti di ricambio dell'alimentatore, del motore o della scheda del timer.

(*) non compreso nella valvola, da ordinare separatamente.

(**) non visualizzato.

Risoluzione dei problemi

Timer 604 – Codici di errore

Problema	Possibili cause	Soluzione
Appare la scritta ERR 1	La configurazione del programma è stata alterata.	Premere un tasto qualunque. Se “Err 1” non scompare, sostituire il timer.
Appare la scritta ERR 3	Il timer non percepisce la posizione dell’albero a camme e ritorna alla posizione di esercizio.	Attendere fino a che la valvola ritorna in posizione di esercizio. Delle linee nel display indicano che il motore gira.
	L’albero a camme non gira mentre appare la scritta ERR 3.	Verificare che il motore sia connesso. Verificare che il cablaggio del cavo motore sia connesso al motore e al modulo del timer. Verificare che il sensore ottico sia connesso e in posizione. Verificare che l’ingranaggio del motore sia innestato nell’albero a camme. Se è tutto connesso, sostituire i componenti in questo ordine: <ol style="list-style-type: none"> 1. Kit del motore, sensore ottico; 2. Timer.
	L’albero a camme gira per più di cinque minuti per trovare la posizione iniziale.	Verificare che il sensore ottico sia in posizione e connesso al cablaggio. Controllare per eliminare corpi estranei nelle scanalature dell’albero a camme. Se il motore continua a girare per un periodo indefinito, sostituire i seguenti componenti in questo ordine: <ol style="list-style-type: none"> 1. sensore ottico; 2. Timer.

Risoluzione dei problemi

Sistema

Problema	Possibili cause	Soluzione
Straripamento del tino salamoia.	A. Perdita della connessione della condotta del rigenerante. B. Condotta di scarico ostruita da corpi estranei.	A. Assicurarsi che tutti i raccordi della condotta del rigenerante siano a perfetta tenuta. B. Pulire gli scarichi della valvola.
Acqua che gocciola o che fluisce allo scarico o al livello della linea del rigenerante dopo la rigenerazione.	A. Corpi estranei impediscono la chiusura della valvola a disco n.4. B. Usura della valvola a disco n.4.	A. Eliminare i corpi estranei. B. Sostituire le valvole a disco.
Fuoriuscita di acqua dura dopo la rigenerazione.	A. Rigenerazione scorretta. B. Fuga dalla valvola di bypass. C. O-ring intorno al tubo distributore danneggiato.	A. Ripetere la rigenerazione dopo essersi assicurati che le dosi di rigenerante siano corrette. B. Sostituire la valvola bypass. C. Sostituire l'o-ring.
La valvola non aspira il rigenerante.	A. Linea di scarico ostruita. B. Iniettore ostruito. C. Corpi estranei impediscono la chiusura delle valvole a disco della valvola.	A. Rimuovere l'ostruzione. B. Pulire l'iniettore e il filtro. C. Rimuovere i corpi estranei dalle valvole a disco.
La valvola non rigenera automaticamente.	A. Alimentatore AC o motore non connessi. B. Motore difettoso.	A. Connettere l'alimentazione. B. Sostituire il motore.
La valvola rigenera a un'errata ora del giorno.	A. Ora del giorno impostata male.	A. Impostare correttamente l'ora del giorno.
Aspirazione intermittente del rigenerante.	A. Pressione dell'acqua insufficiente.	A. Mantenere una pressione minima di 1,3 bar (20 psi).
Acqua non trattata dopo la rigenerazione.	A. Mancanza di rigenerante nel tino. B. Iniettore chiuso.	A. Aggiungere rigenerante nel tino. B. Pulire l'iniettore e il filtro.
Controlavaggio o scarico a velocità elevata o troppo bassa.	A. Utilizzo di un regolatore di scarico inappropriato. B. Mancanza di regolatore dello scarico. C. Linea di scarico ostruita.	A. Sostituire il regolatore di scarico con un modello appropriato. B. Installare un regolatore di scarico. C. Rimuovere l'ostruzione della linea di scarico.
Fuoriuscita di acqua trattata tra le rigenerazioni.	A. Timer non programmato correttamente.	A. Verificare il dosaggio di sale e le frequenze di rigenerazione.